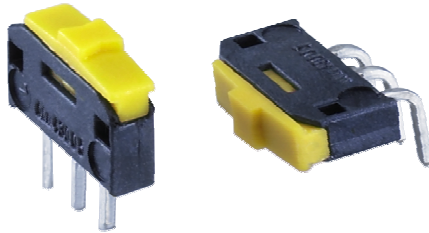


430-05 SCHIEBESCHALTER

SLIDE SWITCH



430-05

AUSFÜHRUNG

- + 1-poliger Miniatur-Schiebeschalter
- + 2 Schaltstellungen
- + Horizontale oder vertikale Betätigung
- + Verschiedene Schieberausführungen
- + Anreihbar mit anderen Schaltern dieser Baureihe

ANSCHLÜSSE

THT-Ausführung

ABMESSUNGEN

Vertikal: 9,9 x 2,5 x 6,4 mm

Horizontal: 9,9 x 6,4 x 2,5 mm

CONSTRUCTION

- + Single-pole miniature slide switch
- + 2 positions
- + Operated horizontally or vertically
- + Various slide designs
- + Can be installed in series with other switches of this type

PINING

THT design

DIMENSIONS

Vertical: 9.9 x 2.5 x 6.4 mm

Horizontal: 9.9 x 6.4 x 2.5 mm

AUSFÜHRUNG CONSTRUCTION	Schaltweise Anschlußmaße Abmessungen	Breake before make (bbm) 2.54 mm See drawing	Function Pitch Outline Dimensions
ISOLIERWERKSTOFFE INSULATION MATERIAL	Gehäuse Kontaktträger Betätiger	Thermoplastic-UL-94-V0 Thermoplastic-UL-94-V0 Thermoplastic-UL-94-V0	Housing Contact Body Actuator
KONTAKTWERKSTOFFE CONTACT MATERIAL	Festkontakte Schaltkontakte Lötanschlüsse	CuZn gal. Ni3 Au1 CuSn gal. Ni2 Au1 CuZn gal. Sn	Fixed Contacts Sliding Contacts Pins
ELEKTRISCHE DATEN ELECTRICAL DATA	Schaltspannung Schaltstrom Übergangswiderstand Isolierwiderstand	Max. 12 V Max. 500 mA < 20 mOhm > 100 MOhm	Switching Voltage Switching Current Contact Resistance Insulation Resistance
MECHANISCHE DATEN MECHANICAL DATA	Lebensdauer Betriebstemperatur Lagertemperatur Betätigungskraft	> 5000 operations -40 °C to +85 °C -45 °C to +90 °C 3 N ± 1N	Life Expectancy Operating Temperature Storage Temperature Operating Force
LÖTBEDINGUNGEN/ART SOLDERING TIME / CONDITIONS	Lötverfahren Lötbedingungen Max. Temp. Lötseite Max. Temp. Bauteilseite Waschen	Single Wave acc. DIN EN 61760-1 250 ± 5 °C / 5 sec. 80 °C Not Allowed	Soldering Process Soldering Conditions Max. Temp. Soldering Side Max. Temp. Component Side Washing

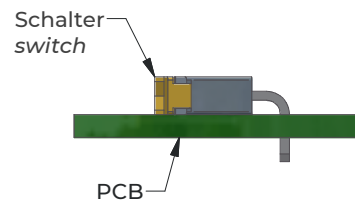
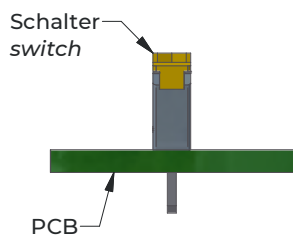
430-05

Lötbedingungen / Art soldering time / Conditions

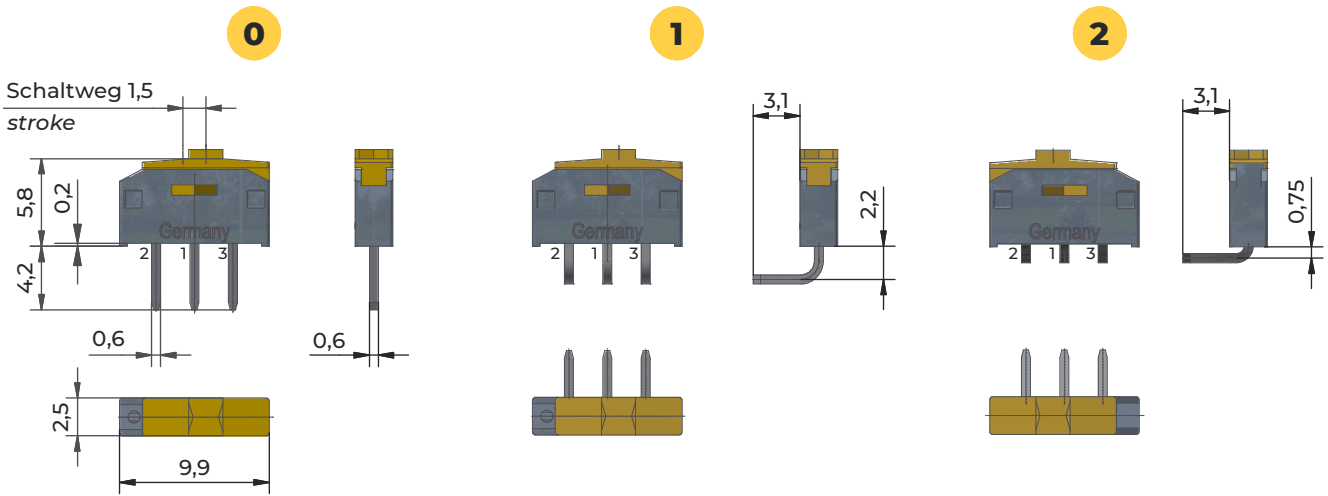
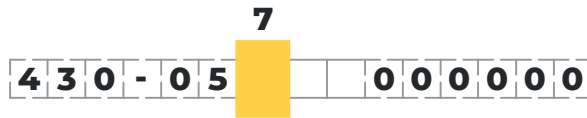
vertikal | vertical

horizontal | horizontal

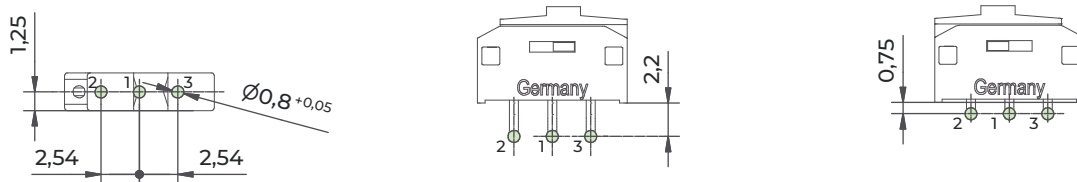
Temperatur über der PCB: max. 80°C
temperature above the PCB: max. 80°C



Pos. 7 SCHALTERAUSFÜHRUNG | SWITCH VERSION

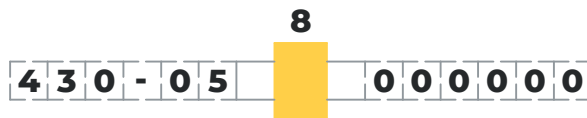


Leiterplattenlochbild Bauteileseite | drilling matrix component side

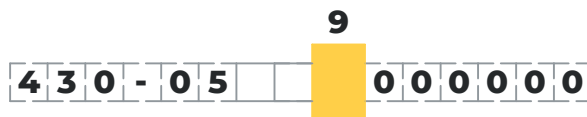


430-05

Pos. 8 SCHIEBERAUSFÜHRUNG | ACTUATOR VERSION

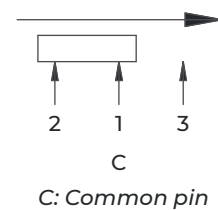


Pos. 9 SCHIEBERFARBE | ACTUATOR COLOR



- 1** schwarz | black
- 2** rot | red
- 3** gelb | yellow

Schaltbild
circuit diagram

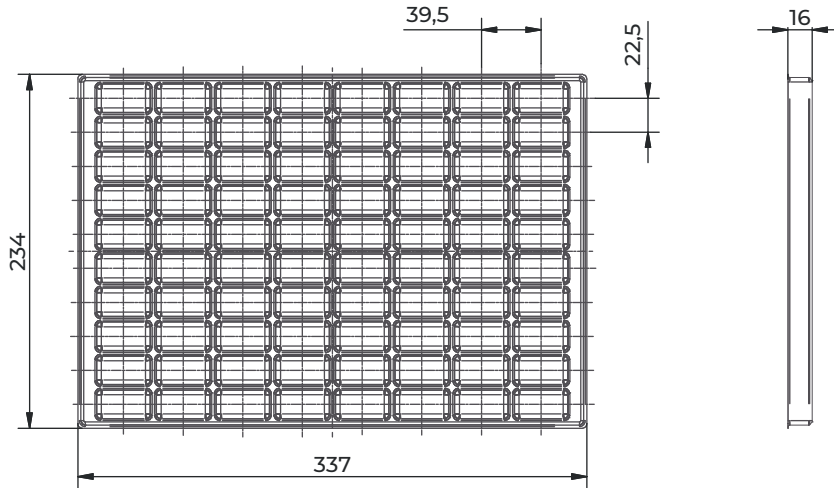


Pos. 15 VERPACKUNG | PACKAGING

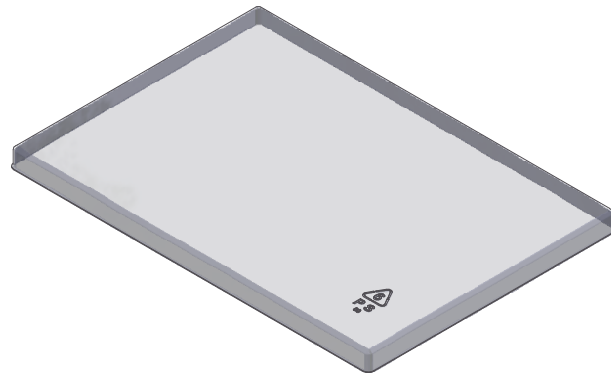
15

4 3 0 - 0 5 0 0 0 0 0 1

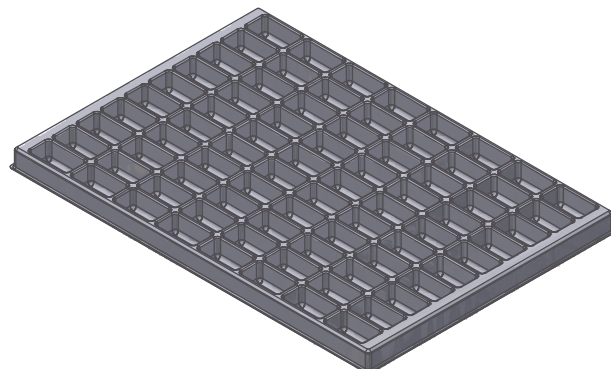
430-05



Deckel
Cover



Palette max. 400 Stück
palette max. 400 piece



Anschrift | Address

Firma: Company:	_____	Datum: Date:	_____
Adresse: Address:	_____	Tel.: Phone:	_____
Name: Name:	_____	Fax: Fax:	_____
Kundenr.: Customer No.:	_____	E-Mail: E-Mail:	_____

Bestellschlüssel | ordering code

	1	2	3	4	5	6	7	8	9	10	11	12	13	14	15
	4	3	0	-	0	5				0	0	0	0	0	1

Schalterausführung
switch version

Schieberausführung
actuator version

Schieberfarbe
actuator color

Verpackung
packaging

Muster und 3D-Daten | Samples and 3D Data

Bitte nutzen Sie die nebenstehenden Links und QR-Codes, um Ihre individuellen Muster und 3D-Daten anzufordern.

www.hopt-schuler.com



Please use the links and QR-codes beside to require your specific samples and 3D Data.

sales@hopt-schuler.com

